

Ti 深圳市天微电子有限公司

SHENZHEN TITAN MICRO ELECTRONICS CO.,LTD.

LED 驱动控制专用电路

TM1668

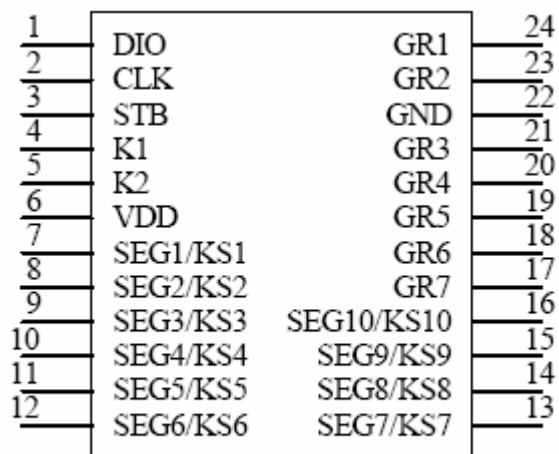
一、概述

TM1668 是一种带键盘扫描接口的LED（发光二极管显示器）驱动控制专用电路，内部集成有MCU 数字接口、数据锁存器、LED 高压驱动、键盘扫描等电路。本产品性能优良，质量可靠。主要应用于VCR、VCD、DVD 及家庭影院等产品的显示屏驱动。采用SOP24、SSOP24、SKDIP24、SDIP24 的封装形式。

二、特性说明

- 采用功率CMOS 工艺
- 显示模式（10 段×7 位）
- 键扫描（10×2bit）
- 辉度调节电路（占空比8 级可调）
- 串行接口（CLK, STB, DIN, DOUT）
- 振荡方式：内置RC 振荡（450KHz±5%）
- 内置上电复位电路
- 封装形式：SOP24、SSOP24、SKDIP24、SDIP24

三、管脚定义：



TM1668

四、管脚功能定义：

地址：深圳市高新技术产业园中区深圳软件园 4 栋 522 室
 Add: 522,5/F,Bldg. No.4,Keji Central Road 2, Software Park,High-Tech Industrial Park,Shenzhen
 电话：86-755-86185092 传真：86-755-86185093 邮编：518057
 网址：www.titanmec.com 技术支持：86-755-86156570

符号	管脚名称	说明
DIN	数据输入	在时钟上升沿输入串行数据，从低位开始
DOUT	数据输出	在时钟下降沿输出串行数据①，从低位开始。输出为N-ch open drain
STB	片选	在上升或下降沿初始化串行接口，随后等待接收指令。STB 为低后的第一个字节作为指令，当处理指令时，当前其它处理被终止。当STB 为高时，CLK 被忽略
CLK	时钟输入	在上升沿读取串行数据，下降沿输出数据
NC	NC	必须浮空
K1~K2	键扫数据输入	输入该脚的数据在显示周期结束后被锁存
Seg1/KS1~ Seg10/KS10	输出（段）	段输出（也用作键扫描），p管开漏输出
Grid1~ Grid2	输出（位）	位输出，N管开漏输出
Grid3~ Grid7	输出（位）	位输出，N管开漏输出
VDD	逻辑电源	5V ± 10%
VSS	逻辑地	接系统地

五、 电气参数：

地址：深圳市高新技术产业园中区深圳软件园 4 栋 522 室
 Add: 522,5/F,Bldg. No.4,Keji Central Road 2, Software Park,High-Tech Industrial Park,Shenzhen
 电话：86-755-86185092 传真：86-755-86185093 邮编：518057
 网址：www.titanmec.com 技术支持：86-755-86156570

深圳市天微电子有限公司

SHENZHEN TITAN MICRO ELECTRONICS CO., LTD.

极限参数 (Ta = 25°C, Vss = 0 V)

参数	符号	范围	单位
逻辑电源电压	VDD	-0.5 ~ +7.0	V
逻辑输入电压	VI1	-0.5 ~ VDD + 0.5	V
LED Seg 驱动输出电流	I01	-50	mA
LED Grid 驱动输出电流	I02	+200	mA
功率损耗	PD	400	mW
工作温度	Topt	-40 ~ +80	°C
储存温度	Tstg	-65 ~ +150	°C

正常工作范围 (Ta = -20 ~ +70°C, Vss = 0 V)

参数	符号	最小	典型	最大	单位	测试条件
逻辑电源电压	VDD		5		V	-
高电平输入电压	VIH	0.7 VDD	-	VDD	V	-
低电平输入电压	VIL	0	-	0.3 VDD	V	-

电气特性 (Ta = -20 ~ +70°C, VDD = 4.5 ~ 5.5 V, Vss = 0 V)

参数	符号	最小	典型	最大	单位	测试条件
高电平输出电流	Ioh1	-20	-25	-40	mA	Seg1~Seg11, Vo = vdd-2V
	Ioh2	-20	-30	-50	mA	Seg1~Seg11, Vo = vdd-3V
低电平输出电流	IOL1	80	140	-	mA	Grid1~Grid6 Vo=0.3V
低电平输出电流	Idout	4	-	-	mA	VO = 0.4V, dout

地址：深圳市高新技术产业园中区深圳软件园4栋522室

Add: 522,5/F,Bldg. No.4,Keji Central Road 2, Software Park,High-Tech Industrial Park,Shenzhen

电话: 86-755-86185092

传真: 86-755-86185093

邮编: 518057

网址: www.titanmec.com

技术支持: 86-755-86156570

深圳市天微电子有限公司

SHENZHEN TITAN MICRO ELECTRONICS CO.,LTD.

高电平输出电流容许量	I _{tolsg}	-	-	5	%	V _O = V _{DD} - 3V, Seg1~Seg11
输出下拉电阻	R _L		10		KΩ	K1~K3
输入电流	I _I	-	-	±1	μA	V _I = V _{DD} / V _{SS}
高电平输入电压	V _{IH}	0.7 V _{DD}	-		V	CLK, DIN, STB
低电平输入电压	V _{IL}	-	-	0.3 V _{DD}	V	CLK, DIN, STB
滞后电压	V _H	-	0.35	-	V	CLK, DIN, STB
动态电流损耗	I _{DDdyn}	-	-	5	mA	无负载, 显示关

开关特性 (T_a = -20 ~ +70°C, V_{DD} = 4.5 ~ 5.5 V)

参数	符号	最小	典型	最大	单位	测试条件
振荡频率	f _{osc}	-	500	-	KHz	R = 16.5 KΩ
传输延迟时间	t _{PLZ}	-	-	300	ns	CLK → DOUT
	t _{PZL}	-	-	100	ns	CL = 15pF, R _L = 10K Ω
上升时间	TTZH 1	-	-	2	μs	Seg1~Seg11
	TTZH 2	-	-	0.5	μs	CL = 300p F Grid1~Grid4 Seg12/Grid7~ Seg14/Grid5
下降时间	TTHZ	-	-	120	μs	CL = 300pF, Segn, Gridn
最大时钟频率	F _{max}	1	-	-	MHz	占空比50%
输入电容	C _I	-	-	15	pF	-

* 时序特性 (T_a = -20 ~ +70°C, V_{DD} = 4.5 ~ 5.5 V)

地址: 深圳市高新技术产业园中区深圳软件园4栋522室

Add: 522,5/F,Bldg. No.4,Keji Central Road 2, Software Park,High-Tech Industrial Park,Shenzhen

电话: 86-755-86185092

传真: 86-755-86185093

邮编: 518057

网址: www.titanmec.com

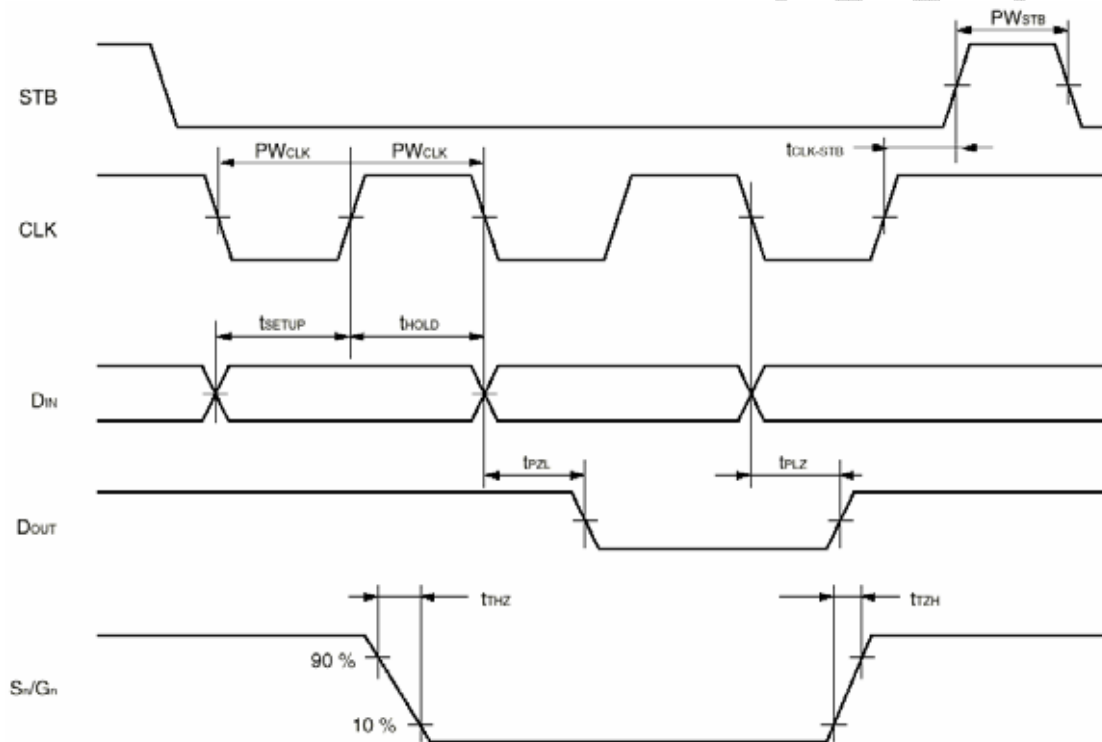
技术支持: 86-755-86156570

Ti 深圳市天微电子有限公司

SHENZHEN TITAN MICRO ELECTRONICS CO.,LTD.

参数	符号	最小	典型	最大	单位	测试条件
时钟脉冲宽度	PWCLK	400	-	-	ns	-
选通脉冲宽度	PWSTB	1	-	-	μ s	-
数据建立时间	tSETUP	100	-	-	ns	-
数据保持时间	tHOLD	100	-	-	ns	-
CLK \rightarrow STB 时间	tCLK STB	1	-	-	μ s	CLK \uparrow \rightarrow STB \uparrow
等待时间	tWAIT	1	-	-	μ s	CLK \uparrow \rightarrow CLK \downarrow

时序波形图:



六、IC 封装示意图:

地址: 深圳市高新技术产业园中区深圳软件园 4 栋 522 室

Add: 522,5/F,Bldg. No.4,Keji Central Road 2, Software Park,High-Tech Industrial Park,Shenzhen

电话: 86-755-86185092

传真: 86-755-86185093

邮编: 518057

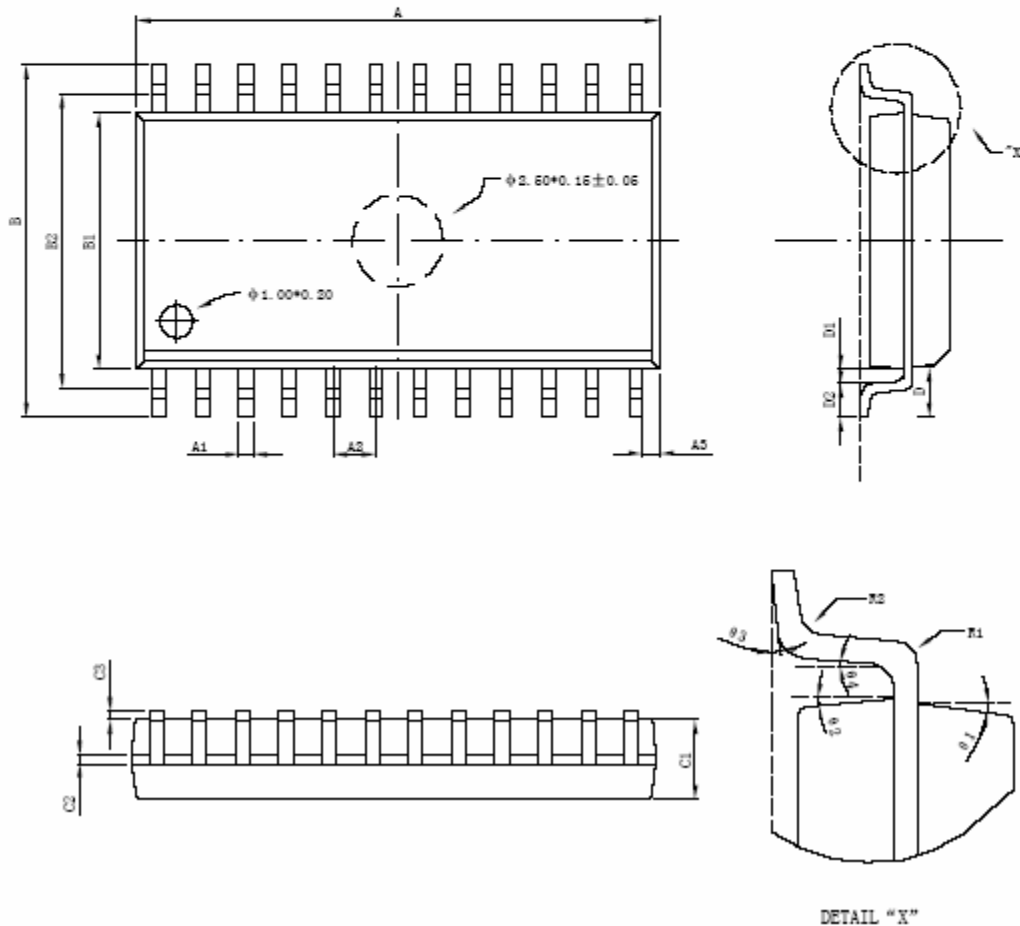
网址: www.titanmec.com

技术支持: 86-755-86156570

Ti 深圳市天微电子有限公司

SHENZHEN TITAN MICRO ELECTRONICS CO.,LTD.

标注	尺寸	最小 (mm)	最大 (mm)	标注	尺寸	最小 (mm)	最大 (mm)
A		15.28	15.48	C4		0.86TYP	
A1		0.406TYP		D		1.34TYP	
A2		1.27TYP		D1		0.33TYP	
A3		0.50TYP		D2		0.70	0.90
B		9.90	10.50	R1		0.25TYP	
B1		7.42	7.62	R2		0.25TYP	
B2		8.7TYP		θ1		7° TYP	
C1		2.13	2.23	θ2		7° TYP	
C2		0.204	0.33	θ3		4° TYP	
C3		0.10	0.25	θ4		10° TYP	



SOP24

地址：深圳市高新技术产业园中区深圳软件园4栋522室

Add: 522,5/F,Bldg. No.4,Keji Central Road 2, Software Park,High-Tech Industrial Park,Shenzhen

电话：86-755-86185092

传真：86-755-86185093

邮编：518057

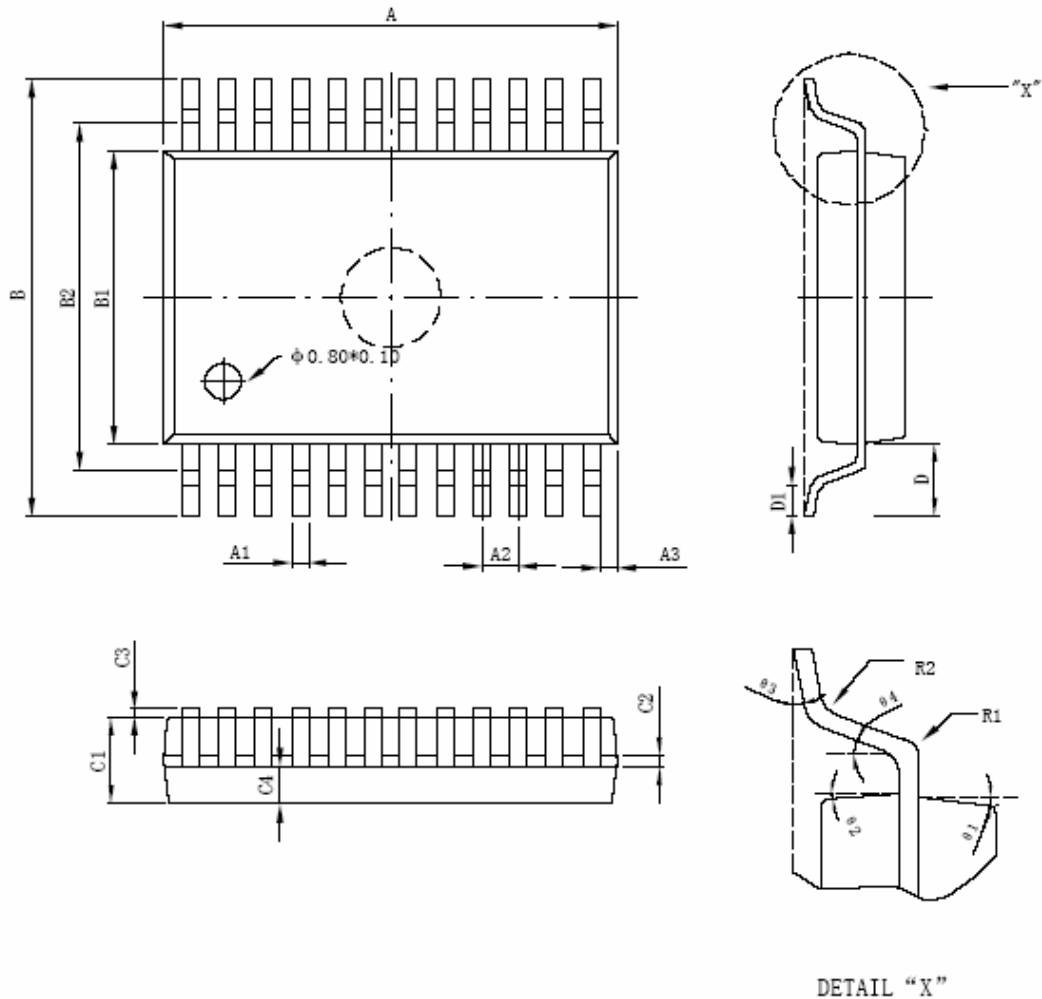
网址：www.titanmec.com

技术支持：86-755-86156570

深圳市天微电子有限公司

SHENZHEN TITAN MICRO ELECTRONICS CO.,LTD.

标注	尺寸	最小 (mm)	最大 (mm)	标注	尺寸	最小 (mm)	最大 (mm)
A		8.05	8.25	C4		0.8TYP	
A1		0.3TYP		D		1.25TYP	
A2		0.65TYP		D1		0.80	0.95
A3		0.35TYP		R1		0.12TYP	
B		7.70	7.90	R2		0.12TYP	
B1		5.20	5.40	θ 1		12° TYP	
B2		6.6TYP		θ 2		12° TYP	
C1		1.65	1.85	θ 3		4° TYP	
C2		0.102	0.252	θ 4		17° TYP	
C3		0.10	0.20				

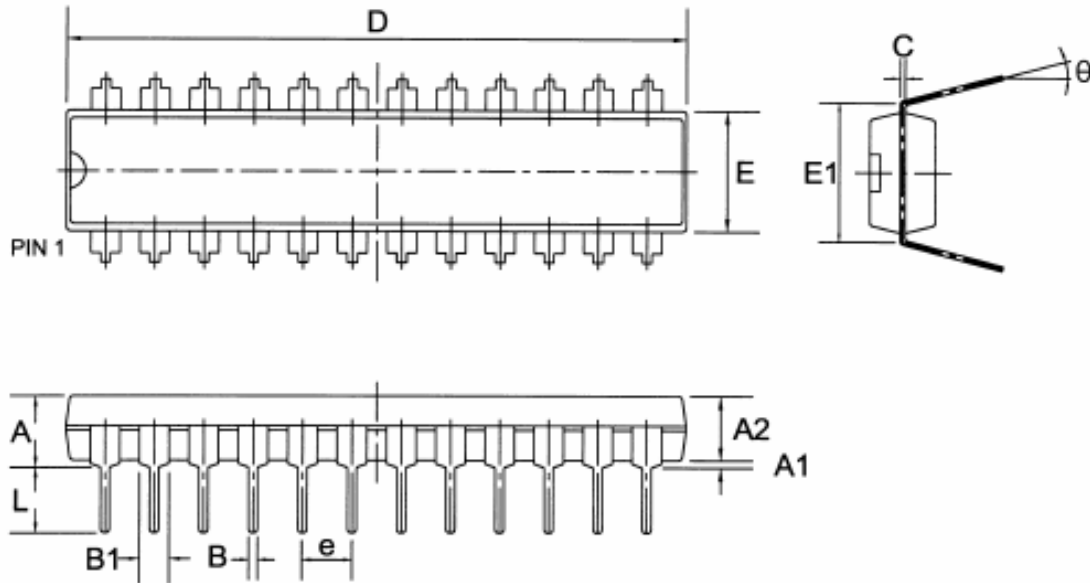


SSOP24

地址：深圳市高新技术产业园中区深圳软件园 4 栋 522 室
 Add: 522,5/F,Bldg. No.4,Keji Central Road 2, Software Park,High-Tech Industrial Park,Shenzhen
 电话：86-755-86185092 传真：86-755-86185093 邮编：518057
 网址：www.titanmec.com 技术支持：86-755-86156570

Ti 深圳市天微电子有限公司

SHENZHEN TITAN MICRO ELECTRONICS CO.,LTD.



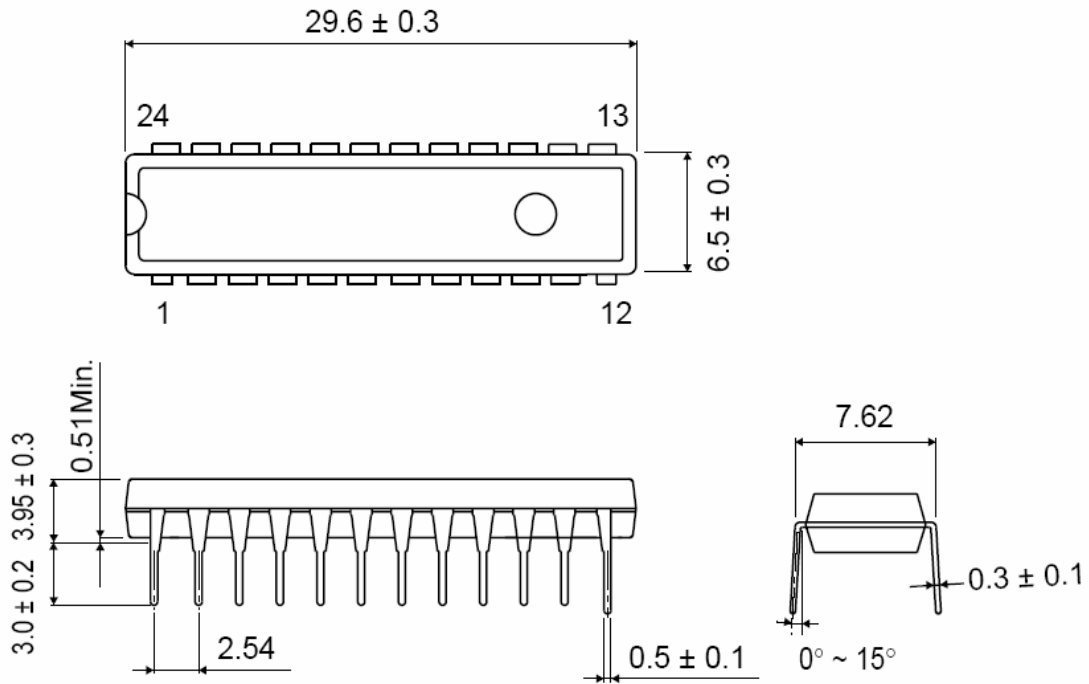
Symbol	Dimensions In Millimeters			Dimensions In Inches		
	Min	Nom	Max	Min	Nom	Max
A	—	—	4.31	—	—	0.170
A1	0.38	—	—	0.015	—	—
A2	3.15	3.40	3.65	0.124	0.134	0.144
B	—	0.43	—	—	0.017	—
B1	—	1.05	—	—	0.041	—
C	—	0.25	—	—	0.010	—
D	22.82	23.12	23.32	0.898	0.910	0.918
E	6.15	6.40	6.65	0.242	0.252	0.262
E1	—	7.62	—	—	0.300	—
e	—	1.78	—	—	0.100	—
L	3.00	3.30	3.60	0.118	0.130	0.142
θ	0°	—	15°	0°	—	15°

SDIP24

地址：深圳市高新技术产业园中区深圳软件园4栋522室
 Add: 522,5/F,Bldg. No.4,Keji Central Road 2, Software Park,High-Tech Industrial Park,Shenzhen
 电话：86-755-86185092 传真：86-755-86185093 邮编：518057
 网址：www.titanmec.com 技术支持：86-755-86156570

深圳市天微电子有限公司

SHENZHEN TITAN MICRO ELECTRONICS CO., LTD.



SKDIP24

地址：深圳市高新技术产业园中区深圳软件园 4 栋 522 室
Add: 522,5/F,Bldg. No.4,Keji Central Road 2, Software Park,High-Tech Industrial Park,Shenzhen
电话：86-755-86185092 传真：86-755-86185093 邮编：518057
网址：www.titanmec.com 技术支持：86-755-86156570

深圳市天微电子有限公司

SHENZHEN TITAN MICRO ELECTRONICS CO.,LTD.

● All specs and applications shown above subject to change without prior notice.
(以上电路及规格仅供参考,如本公司进行修正,恕不另行通知。)

Titanmec

地址: 深圳市高新技术产业园中区深圳软件园 4 栋 522 室
Add: 522,5/F,Bldg. No.4,Keji Central Road 2, Software Park,High-Tech Industrial Park,Shenzhen
电话: 86-755-86185092 传真: 86-755-86185093 邮编: 518057
网址: www.titanmec.com 技术支持: 86-755-86156570